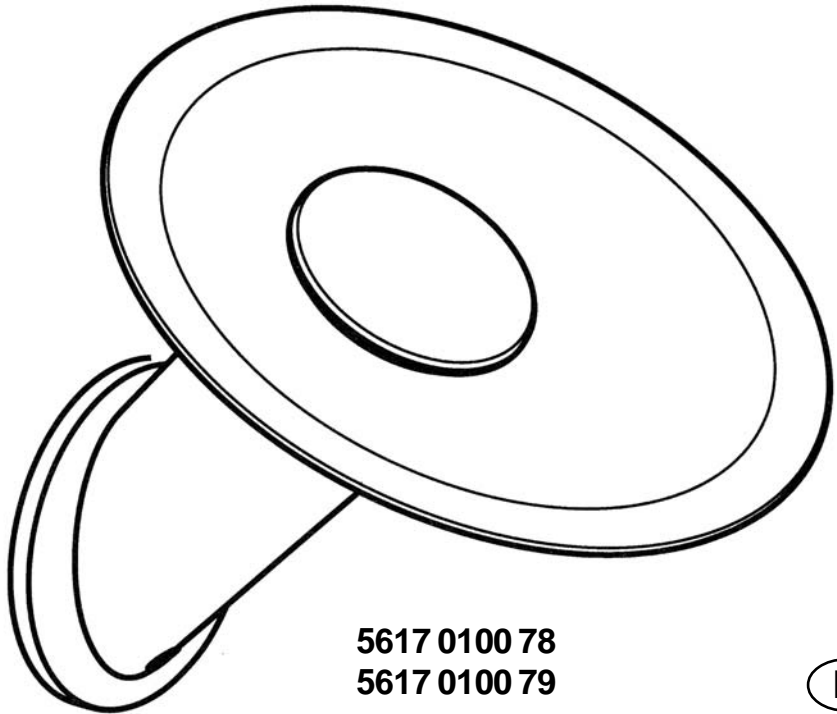




HANSAMURANO

Montage- und Bedienungsanleitung • Mounting- and operating instructions
Instructions de montage et d'utilisation • Instrucciones de montaje y de uso



5617 0100 78

5617 0100 79



A019371/0906

HANSA Metallwerke AG

P. O. BOX 81 02 40 • D-70519 STUTTGART
SIGMARINGER STRASSE 107 • D-70567 STUTTGART
PHONE: (0711) 16 14 - 0 • TELEFAX (0711) 16 14 - 368
info@hansa.de / www.hansa.de

KWC Faucets Inc.

1770 Corporate Drive # 580
Norcross, GA 30093
PHONE: 678 334 2121 • FAX: 678 334 2128
www.kwc.ch

Einbaumaße

Installation dimensions

Dimensions d'encastrement

Dimensiones de instalación

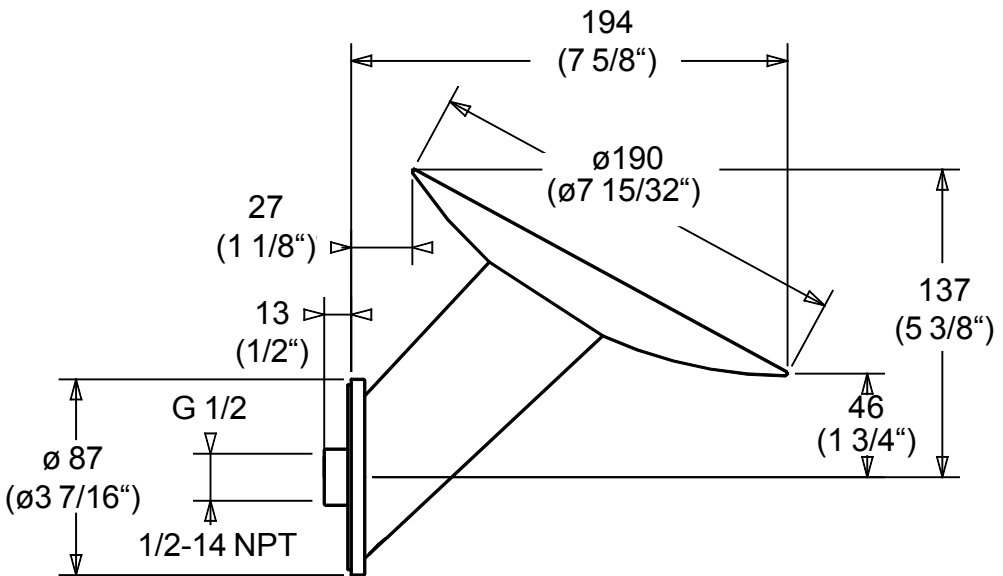
2

HANSA Produkte sind ausschließlich durch einen sanitären Fachhandwerker zu montieren.

HANSA products may only be installed by a licensed plumber.

Les produits HANSA doivent être montés exclusivement par un artisan spécialisé en sanitaires.

Los productos HANSA deben ser montados exclusivamente por un técnico especialista en instalaciones sanitarias



Achtung!

Attention!
Attention!
Atención!

Vor Einbau der Armatur Rohrleitung gut spülen

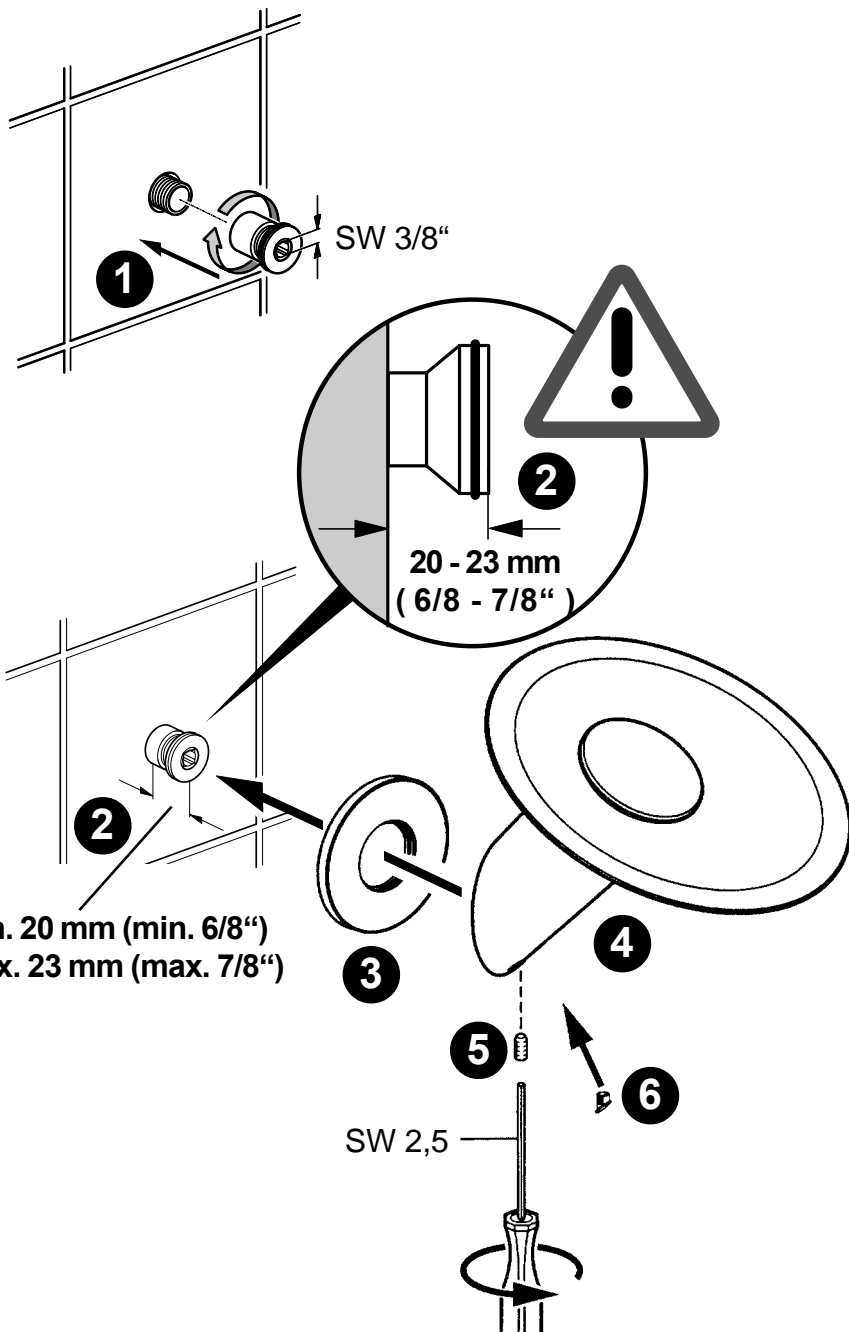
Flush pipes completely before installing faucet
Avant la pose du mitigeur purger l'installation
Antes de colocar el monocomando limpiar la instalación

Achtung!

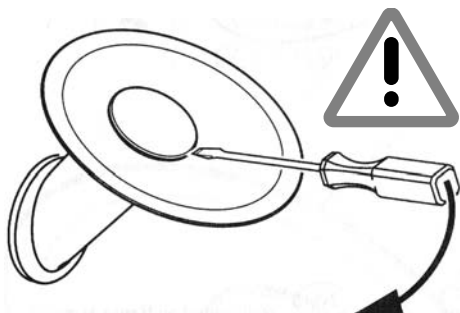
Attention!
Attention!
Atención!

Allgemein anerkannte Regeln der Technik sind einzuhalten.

Please observe any recognized general technical rules.
Prière de respecter les règles générales de la technique reconnues
Se tienen que observar las reglas generales reconocidas de la técnica.

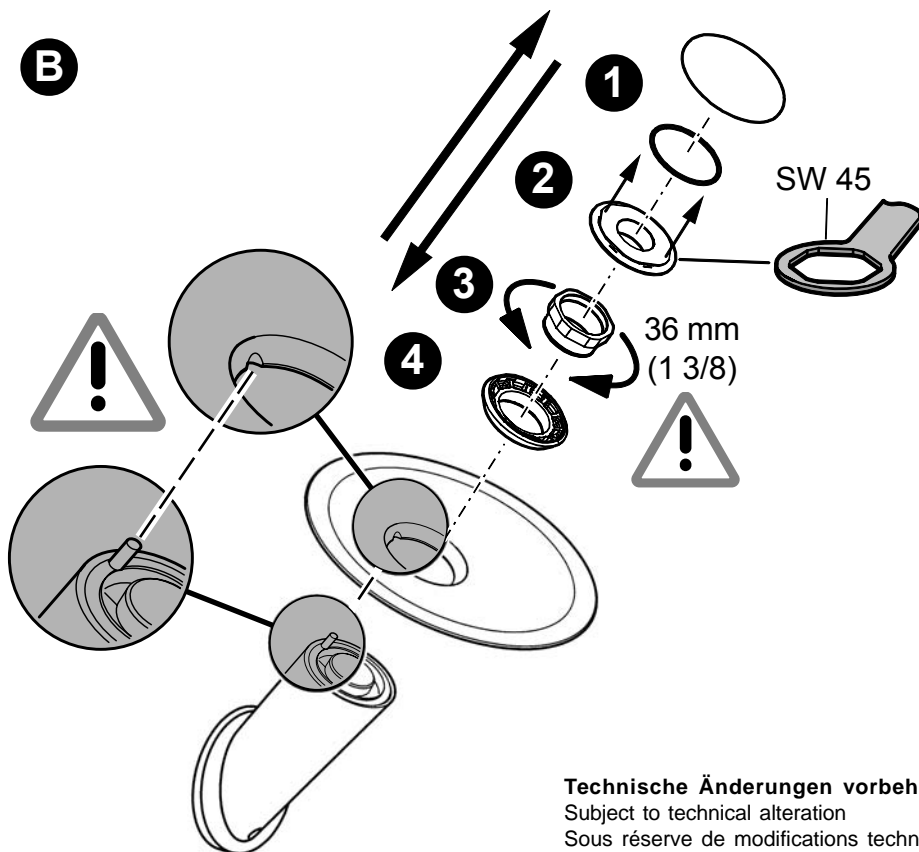


A



Demontage
Disassembling
Démontage
Desmontaje

B



Technische Änderungen vorbehalten
Subject to technical alteration
Sous réserve de modifications techniques
Nos reservamos el derecho de efectuar
modificaciones técnicas

Verfahren zum Entfernen von Kalkrückständen auf Permatec-Oberflächen (z. B. Murano-Teller)

1. Ca. 1%ige Zitronensäure-Lösung herstellen (in der Drogerie als Entkalker erhältlich, ansonsten geht evtl. auch handgepresster Zitronensaft; Vorsicht: Zitronensäure-Lösung nicht in Augen oder offene Wunden gelangen lassen, bei Hautkontakt mit Wasser abspülen!).
2. Teil eines Papiertaschentuchs oder Tissue-Tuchs auf die betroffene Stelle auflegen.
3. Betroffene Stelle mit Zitronensäure-Lösung beträufeln (Papiertuch hat die Funktion, die Lösung am Abperlen von der betroffenen Stelle zu hindern).
4. Ca. 30 min. einwirken lassen, nicht eintrocknen lassen (ggf. nachdosieren).
5. Nach ca. 30 min Papiertuch entfernen, evtl. mit dem noch nassen Papiertuch sanft abwischen, auf keinen Fall aber mit trockenem Papiertuch oder Ähnlichem stark reiben.
6. Vor nächster Benutzung behandelte Stelle mit Wasser nachspülen. Sollten noch Kalkreste erkennbar sein, Schritt 2-5 wiederholen, ggf. mehrfach.

Auf keinen Fall stark saure Entkalker, die Salzsäure, Phosphorsäure oder ähnliches enthalten, verwenden!!
Verkalkungen auf keinen Fall durch Abkratzen oder Scheuern entfernen!!

Procedure for removing lime deposits on Permatec surfaces (e.g. Murano bowl)

1. Make an approx. 1% citric acid solution (available as a limescale remover from the chemist, otherwise you can squeeze a lemon by hand; take care: do not get the citric acid solution in your eyes or in open wounds.)
2. Place a piece of paper towel or tissue on the area affected.
3. Drip citric acid solution on to the area affected (the purpose of the paper towel is to stop the solution dripping off the area affected).
4. Allow to act for approximately 30 min., do not allow to dry, add more if necessary.
5. Remove paper towel after approx. 30 min., if necessary wipe off gently whilst the paper towel is still damp, but never rub hard with a dry paper towel or a similar product
6. Rinse the area treated with water before using again. If limescale is still visible, repeat the process 2 - 5 times, more if necessary.

Never use strong limescale removers which contain hydrochloric acid, phosphoric acid or similar products!
Never remove lime deposits by scratching or using abrasive materials!!

Procédé d'élimination de résidus de calcaire sur les surfaces Permatec (p. ex. disque Murano)

1. Préparer une solution d'acide citrique à env. 1% (disponible chez le droguiste comme détartrant, sinon un citron pressé à la main peut également convenir; prudence: ne pas laisser la solution d'acide citrique parvenir dans les yeux ni dans des blessures ouvertes; en cas de contact avec la peau, rincer avec de l'eau).
2. Placer une partie de mouchoir en papier ou d'essuie-tout sur l'endroit concerné.
3. Laisser tomber quelques gouttes de la solution d'acide citrique à l'endroit concerné (le mouchoir en papier sert à empêcher la solution de s'écouler de l'endroit concerné).
4. Laisser agir pendant env. 30 min, ne pas laisser sécher (le cas échéant ajouter de la solution).
5. Après env. 30 min, enlever le mouchoir en papier, essuyer doucement avec le papier encore mouillé, ne frotter en aucun cas fortement avec un mouchoir en papier sec ou similaire.
6. Avant l'utilisation suivante, rincer l'endroit traité à l'eau. Si des restes de calcaire sont encore visibles, répéter les étapes 2-5, le cas échéant plusieurs fois.

N'utiliser en aucun cas de détartrants fortement acides contenant de l'acide chlorhydrique, de l'acide phosphorique ou similaire!!

N'enlever en aucun cas les entartrages par grattage ou abrasion!!

Proceso para eliminar residuos calcáreos de las superficies - Permatec (p.ej. plato Murano)

1. Preparar una solución de ácido cítrico aprox. al 1% (se obtiene en la droguería como desincrustador, de lo contrario también se puede utilizar zumo natural de limón). Cuidar que la solución de ácido cítrico no tenga acceso a los ojos o heridas. Lavar con agua en caso de contacto con la piel.
2. Colocar un trozo de papel tisú o de pañuelo de papel en el lugar afectado
3. Aplicar gota a gota solución de ácido cítrico en el lugar afectado (el pañuelo de papel tiene como función evitar el goteo de la solución).
4. Dejar actuar por espacio de aprox. 30 minutos, no dejar secar (si es necesario añadir más).
5. Retirar el pañuelo de papel después de aprox. 30 minutos y eventualmente limpiar suavemente con el pañuelo aún húmedo. En ningún caso frotar fuerte con un pañuelo de papel seco o similar.
6. Antes del siguiente uso lavar el lugar afectado con agua. Si se reconocen aún restos calcáreos, repetir los pasos 2 - 5 varias veces.

¡En ningún caso utilizar desincrustadores altamente ácidos que contengan ácido clorhídrico, ácido fosfórico o similares!
¡En ningún caso eliminar las incrustaciones por medio de rascado o abrasión!

Pflegeanleitung für Hansa-Armaturen

D

Sehr geehrter Kunde,
mit dieser Hansa-Armatur haben Sie ein Qualitäts-Produkt erworben. Um die Schönheit der hochwertigen Oberfläche zu erhalten, sind folgende Hinweise zu beachten:

Chrom, chrom-edelmatt und farbbeschichtete Oberflächen sind empfindlich gegen säure- und sandhaltige Reinigungsmittel sowie kratzende Schwämme.

Achtung!

Farbige Oberflächen erfordern eine besonders sorgfältige Behandlung bei Einbau und Benutzung. Farbabweichungen bei farbbeschichteten Oberflächen sind verfahrensbedingt.

Pflege:

Bei Verschmutzung oder Verkalkung, Armaturen mit Seifenwasser oder verdünntem Haushaltsessig reinigen, mit klarem Wasser nachspülen und trockenreiben.

Farbige Oberflächen nicht mit alkoholhaltigen- oder Desinfektionsmitteln behandeln. Pflege wie oben. Schäden, die durch unsachgemäße Behandlung entstehen, unterliegen nicht der Hansa-Gewährleistung.

Care and maintenance instructions for Hansa faucets

US

Dear Customer,
you have purchased a high quality product, and to maintain its beautiful appearance for a long time to come, we suggest that you care for it as follows:

Chrome, velvet chrome and colour coated surfaces

are sensitive to cleaning agents containing acids or abrasives as well as abrasive sponges.

Important!

Colour coated surfaces require extra care during installation and use.

Slight colour variations can occur with colour coated faucets as a result of unavoidable process variations.

Maintenance:

Dirt and surface calcination are best removed with soapy water, followed by rinsing with plain water and drying. Avoid exposure of colour coated surfaces to disinfectants or cleaning agents containing alcohol, and treat such surfaces as described above.

Careless treatment of faucets invalidates Hansa guarantee provisions.

Conseils d'entretien de notre robinetterie

F

Cher client,
avec cette robinetterie, vous avez acquis un produit de qualité, et afin de préserver la beauté de la surface, veuillez bien suivre nos conseils.

Surfaces chromée, chromée-mat et traitements de couleur:

Éviter les acides et les produits contenant du sable, ainsi que les éponges rugueuses.

Attention!

Les traitements en couleur demandent une manipulation très soignée au montage et lors de l'utilisation.

Une légère différence de nuance est possible lors du traitement.

Entretien:

En cas de salissure ou de dépôt de calcaire, nettoyer avec de l'eau savonneuse. Rincer avec de l'eau tiède et essuyer. Les pièces traitées ne doivent pas être nettoyées avec des produits contenant de l'alcool, ou des produits désinfectants. Entretien comme décrit ci-dessus.

Les dommages dus à une utilisation non conforme à ces conseils ne sont pas couverts par la garantie.

Consejos para el mantenimiento de nuestra grifería

E

Con esta grifería, Ud. ha adquirido un producto de calidad. Para conservar impecable su superficie, deberá seguir nuestras instrucciones:

Superficies cromada, cromada-mate y tratamiento de color:

Evitar los ácidos y los productos que contienen arena, así como las esponjas ásperas.

¡Atención!

Los tratamientos en color requieren una manipulación muy cuidadosa en el montaje y en su empleo.

Limpieza:

En caso de suciedad o sedimento calcáreo, lavar con agua jabonosa. Enjuagar con agua tibia y secar.

Las piezas en color no deben limpiarse con productos que contengan alcohol o acetona, ni con productos desinfectantes.

Los daños o averías debidos a una utilización no conforme con estas instrucciones no están cubiertos por la garantía.

