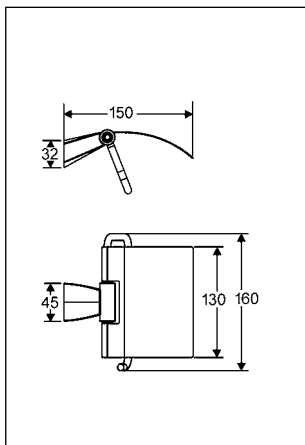


Papierhalter

Nr. 5424 0900

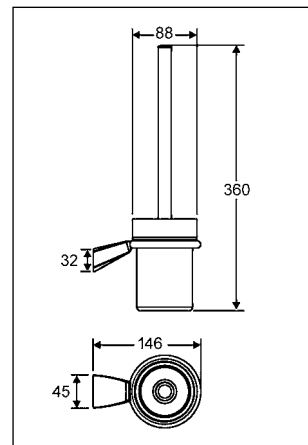
ab 2/04



Toilettenbürstengarnitur

Nr. 5425 0900

ab 2/04



Reservepapierhalter

Nr. 5433 0900

ab 2/04

